

旋坤 LoRa 透传模块

XKMD605

使用说明书

文件版本号: V1.00

日期: 2023-01-17



修改历史

日期	修改人	版本	修改说明
2022-09-14	LFJ	V0.90	初稿
2023-01-17	YY	V1.00	1、更新公司地址信息 2、正式发布

目录

1.	产品概述.....	4
1.1	产品简介.....	4
1.2	产品参数.....	4
2.	产品尺寸及接口.....	5
2.1	产品尺寸.....	5
2.2	接口及指示灯说明.....	6
3.	产品网络架构.....	7
4.	快速使用.....	8
4.1	接上 LoRa 天线.....	8
4.2	设备主板与 LoRa 透传模块连接.....	8
4.3	设备上电.....	9
4.4	参数设置.....	9
5.	设重要申明.....	9
6.	制造商信息.....	10

1. 产品概述

1.1 产品简介

旋坤 LoRa 透传模块 XKMD605 是旋坤科技自主研发的一款高性能无线物联透传模块。直接嵌入到用户设备的主板上，采集用户设备数据，通过 LoRa 无线传输给 LoRa 网关，再通过网关连接后台系统。

根据客户的安装使用及接口要求，定制开发。



图 1

1.2 产品参数

序号	参 数	内 容
1	设备名称	LoRa 透传模块
2	设备型号	XKMD605
3	供电方式	提供 5V 200mA 的直流电
4	通信方式	LoRa 无线
5	LoRa 芯片	SX1278, 1 片
6	无线中心频率	490MHz
7	接口	USB 口、UART
8	天线	内螺内针 490MHz, 增益 5dbi

9	无线传输距离	空旷地带：>5000 米@4.5Kbps 城市环境：>1000 米@4.5Kbps 楼宇内：可上下各穿透 9 层楼
10	LoRa 组网方式	星型网络
11	LoRa 组网协议	旋坤科技私有协议，非 LoRaWAN 协议
12	外型尺寸	长宽：38mm*28mm
13	工作环境	温度：-40℃至 85℃，相对湿度：10%至 90%

2. 产品尺寸及接口

2.1 产品尺寸

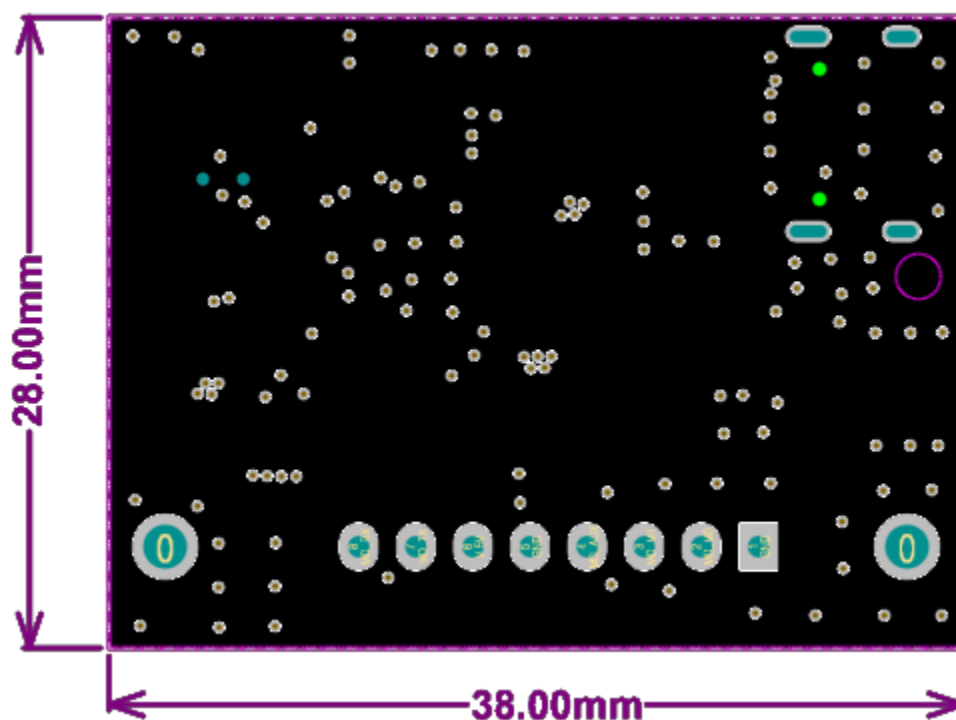


图 2

2.2 接口及指示灯说明

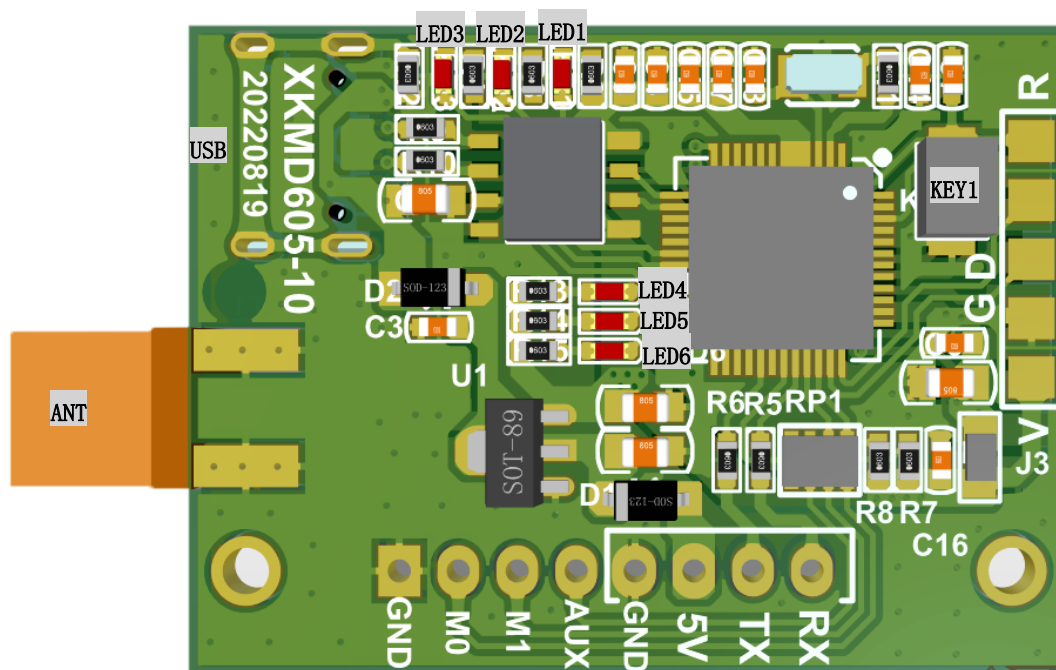


图 3

1、接口说明表：

接口序号	接口定义	接口说明
1	RX	UART 数据接收端
2	TX	UART 数据发送端
3	5V	模块电源 (DC5V 200mA)
4	GND	模块地线
5	AUX	未定义功能
6	M1	未定义功能
7	M0	未定义功能
8	GND	模块地线
9	ANT	天线接口
10	USB	Type-c 接口
11	KEY1	复位开关

2、指示灯说明表

指示灯	功能	状态	说明
LED1	主从指示机	主机，连续闪烁，周期 200ms	
		从机，连续闪烁，周期 1000ms	
LED2	LoRa 信号强度指示	闪烁 5 次，亮 200ms	信号强度值 40~1
		闪烁 4 次，亮 100ms	信号强度值 60~40
		闪烁 3 次，亮 50ms	信号强度值 80~60
		闪烁 2 次，亮 25ms	信号强度值 100~80
		闪烁 1 次，亮 25ms	信号强度值 >=100
LED3	LORA 发送数据指示	发送数据快闪	
LED4	LORA 接收数据指示	收到数据快闪	
LED5	串口发送数据指示	发送数据快闪	
LED6	串口接收数据指示	收到数据快闪	

3. 产品网络架构

LoRa 无线网络架构采用典型的星型网架构，如下图 4-星型网架构图所示。

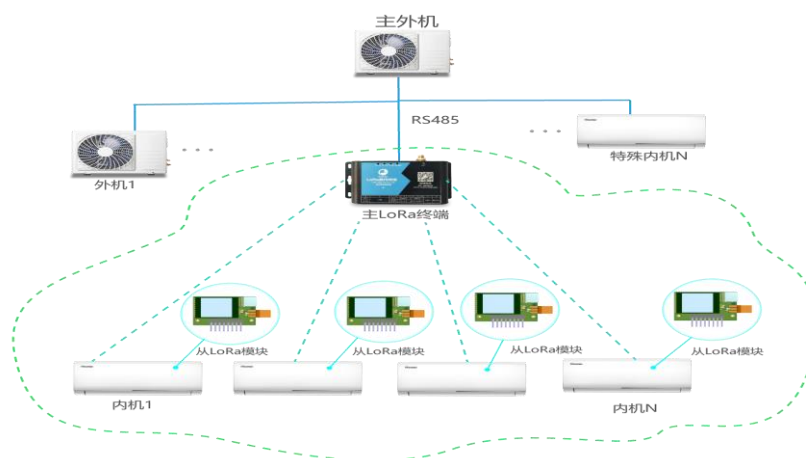


图 4-星型网架构图

4. 快速使用

4.1 接上 LoRa 天线

将 LoRa 天线接在“ANT”天线接口处如下图 5-接天线图所示。



图 5-接天线图

4.2 设备主板与 LoRa 透传模块连接

设备主板与模块之间连接方式采用单排插针垂直方式，焊接到设备主板上，如下图 6-连接图所示。

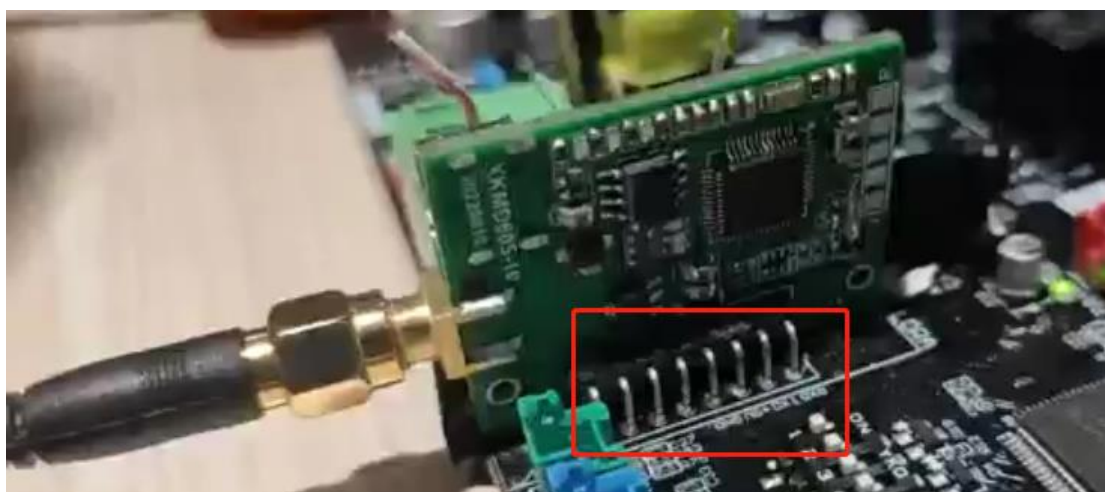


图 6-连接图

4.3 设备上电

设备主板提供 5V 200mA 的直流电，接入到 LoRa 透传模块的 5V 电源接口如下图所示。

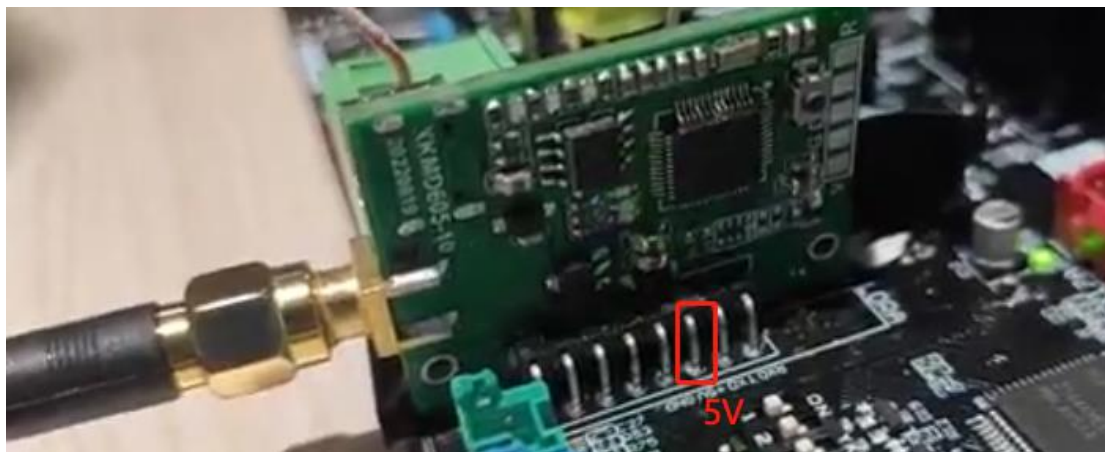


图 7-接电图

4.4 参数设置

① LoRa 透传模块上电后，用 Type-C 线连接多联机 LoRa 透传模块 USB 口和 PC 端的 USB 口；

② 通过 LoRa 透传产品测试程序进行参数设置。

固件程序需根据客户需求定制开发。

5. 设重要申明

1、旋坤信息科技有限公司保留对本说明书中所有内容的最终解释权及修改权。

2、由于随着产品的硬件及软件的不不断改进，本说明书可能会有所更改，恕不另行告知，最终应以最新版的说明书为准。

6. 制造商信息

制造商 : 广州旋坤信息科技有限公司

地址 : 广州市黄埔区尖塔山路 2 号 A 派科技园 2 栋 10 楼

电话 : 19925689395 19124360654 020-82036315

传真 : 020-82036316

微信 : 19925689395

网址 : xuankuntek.com