

旋坤 LoRa 集中器

XK-LRAP-62-F3

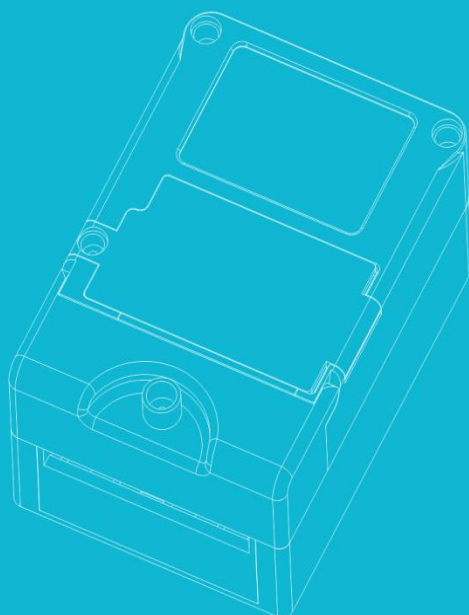
使用说明书

文件版本号: V1.00

日期: 2019-09-26

LoRa集中器

———— LORA CONCENTRATOR ————



目录

1. 产品概述	3
1.1. 产品简介	3
1.2. 产品参数	4
1.3. 产品清单	4
2. 产品结构及尺寸	5
2.1. 产品主要部件	5
2.2. 指示灯说明	6
2.1. 产品外形尺寸	7
3. 快速使用	8
3.1. 插入有效的 SIM 卡	8
3.2. 设置正确的抄表后台 IP 和端口设置	9
3.3. 连接 LoRa 天线	10
3.4. 把 220V 电源线插头插入电源插座	10
3.5. 验证集中器是否正常工作	10
4. 产品功能	10
4.1. LoRa 无线组网，实现水表无线集抄	10
4.2. 支持无线唤醒，实现低功耗和下行实时通讯	11
4.3. 可独立抄表，安全可靠	11
4.4. 支持无线中继和水表中继器，扩大无线覆盖范围	11
5. 操作说明	11
5.1. 通过 USB 连接到 PC	11
5.2. 通过 GPRS 连接抄表后台	12
5.3. LoRa 组网操作说明	12
5.3.1. LoRa 组网要点	12
5.3.2. LoRa 组网设置步骤	13
5.4. 集中器测试和设置	13
5.5. 安装固定	13
6. 安全注意事项	13
6.1. 用电安全	13
6.2. 防水	14
7. 产品常见问题	14
7.1. 集中器通过 USB 连接到 PC 失败	14
7.2. 集中器未连接到后台	14
7.3. 集中器无法抄表	14
7.4. 集中器抄表成功率低	14
8. 制造商信息	15

1. 产品概述

1.1. 产品简介

旋坤 LoRa 集中器是 LoRa 无线组网系统中的网关设备，用于连接和监控 LoRa 终端、LoRa 中继器，并与后台服务器通讯。LoRa 集中器与 LoRa 终端、LoRa 中继器组成一个无线局域网，无线组网采用旋坤科技自定义协议，只有相同协议且相同无线配置的产品才能互相通信。

远传水表抄表系列的 LoRa 集中器是专为 LoRa 远传水表抄表系统研发的一款集中器，除了具有通用集中器功能外，还具有水表抄表相关功能。

旋坤 LoRa 集中器 XK-LRAP-62-F3 后台通讯协议按文件《集中器通讯协议-(远传水表配套).doc》实现，LoRa 无线中心频率为 490Mhz。产品使用前必须经过设置才能正常使用，设置成功后通过 GPRS 连接水表抄表后台，实现水表远程抄表和阀控等功能。

为描述方便，旋坤 LoRa 集中器 XK-LRAP-62-F3，以下简称 LoRa 集中器、集中器、产品或本产品。



图 1

1.2. 产品参数

序号	参 数	内 容
1	设备型号	XK-LRAP-62-F3
2	供电方式	220V
3	工作环境	温度：-40℃至 85℃，相对湿度：10%至 90%
4	输出接口	GPRS/USB
5	无线中心频率	490Mhz 无线
6	外型尺寸	长宽高：110mm * 160mm * 75mm
7	电路板尺寸	长宽高：90mm * 99.5mm * 1.6mm
8	支持水表数量	1000 个。每个集中器可集抄 1000 个水表
9	数据保存	5 个月。1000 个水表每天保存 1 条，可保存最近 5 个月数据
10	无线中继方式	支持无线中继，最大支持二级中继
11	LoRa 无线协议	旋坤私有协议，非 LoRaWAN 协议
12	设置接口协议	旋坤私有集中器与后台通讯协议
13	后台抄表接口协议	《集中器通讯协议-(远传水表配套).doc》

1.3. 产品清单

序号	名称	数量	备注
1	集中器	1	集中器外壳、主板
2	LoRa 天线	1	标配吸盘天线
3	GPRS 天线	1	
4	220V 电源插头	1	
5	说明书	1	

2. 产品结构及尺寸

2.1. 产品主要部件

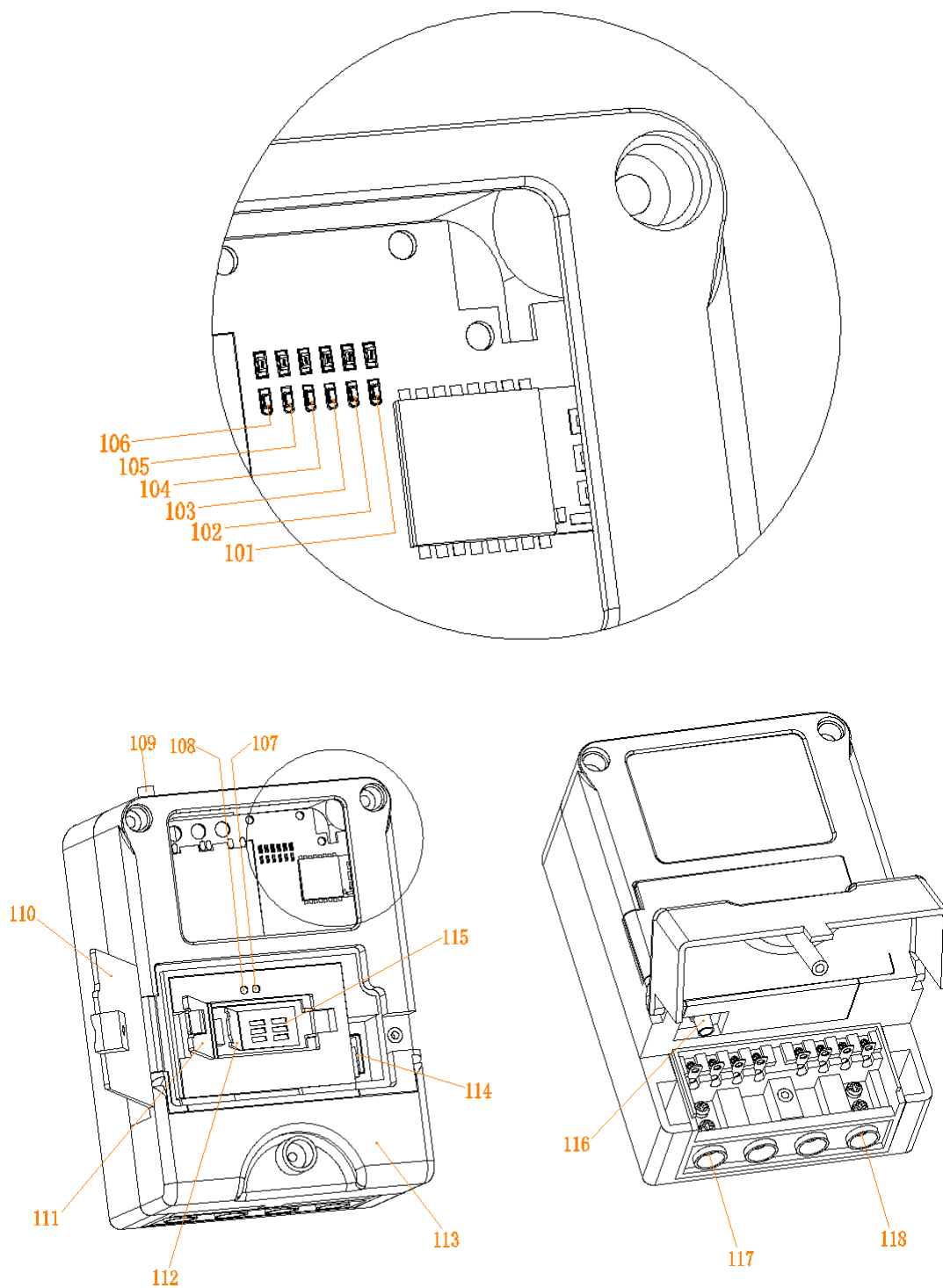


图 2

部件名称表:

部件编号	部件名称	部件编号	部件名称
101	主板指示灯 LED1	110	透明翻盖
102	主板指示灯 LED2	111	GPRS 模块扣板
103	主板指示灯 LED3	112	SIM 卡座翻盖
104	主板指示灯 LED4	113	护线盖
105	主板指示灯 LED5	114	USB 接口
106	主板指示灯 LED6	115	SIM 卡座
107	GPRS 模块指示灯 LED7	116	GPRS 天线接口
108	GPRS 模块指示灯 LED8	117	AC1
109	LoRa 天线接口	118	AC2

2.2. 指示灯说明

名称	功能	状态	说明
LED1	系统工作指示	慢闪, 4 秒 1 次	供电正常
		灭	未上电
LED2	RF 模块指示	慢闪, 4 秒 1 次	正常待机
		快闪, 0.1 秒 1 次	初始化
		速闪	收发数据
		灭	未连接
LED3	USB 指示	慢闪, 4 秒 1 次	正常待机
		速闪	收发数据
		灭	未连接
LED4	GPRS 指示	慢闪, 4 秒 1 次	连接后待机
		快闪, 0.1 秒 1 次	连接中
		速闪	收发数据
		灭	未连接
LED5	ETH 指示	慢闪, 4 秒 1 次	连接后待机
		快闪, 0.1 秒 1 次	连接中
		速闪	收发数据
		灭	未连接
LED6	WIFI 指示		预留备用
LED7	绿灯, GPRS 工作指示	慢闪, 3 秒 1 次	连接后待机
		中闪, 0.8 秒 1 次	未连接到网络
		快闪, 0.3 秒 1 次	收发数据

		灭	未连接
LED8	红灯, GPRS 模块 电源指示	常亮	供电正常
		灭	未上电

2.1. 产品外形尺寸

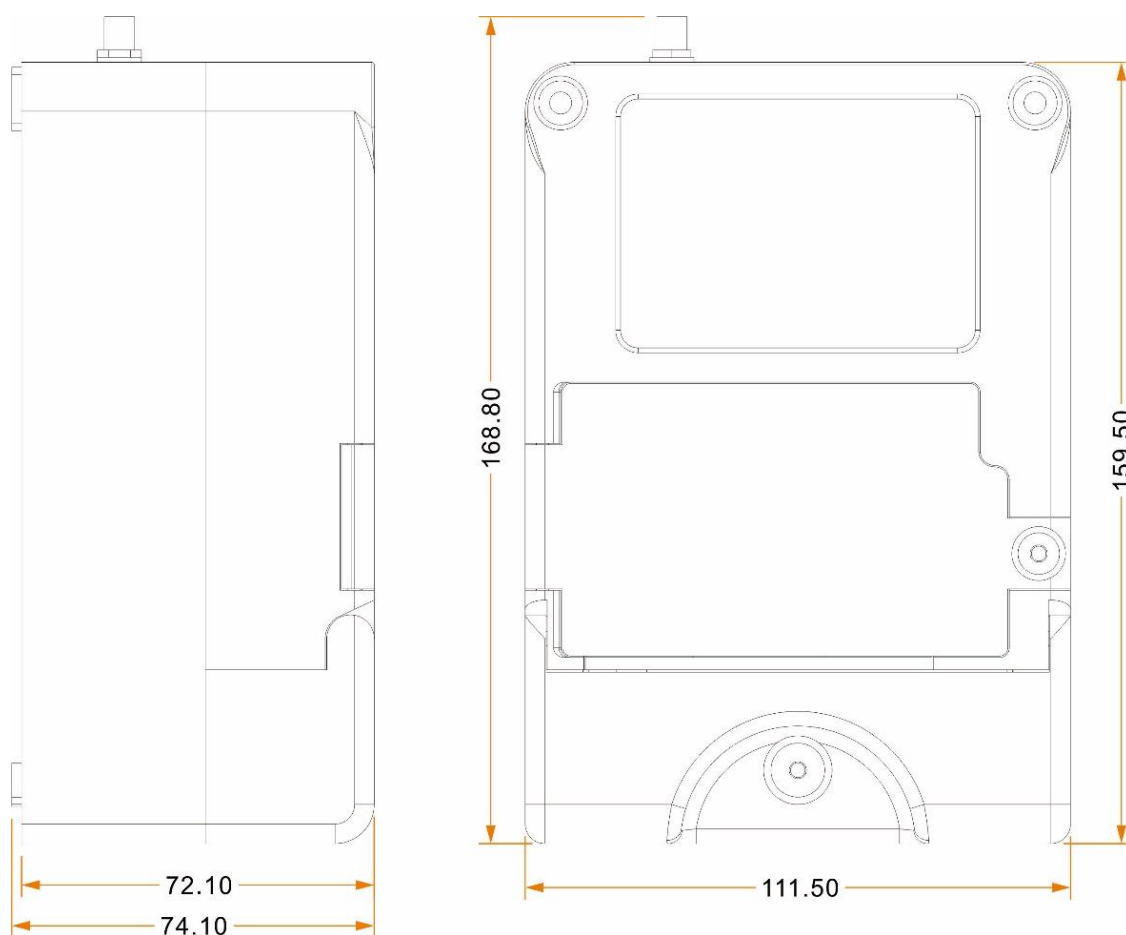


图 3

3. 快速使用

3.1. 插入有效的 SIM 卡

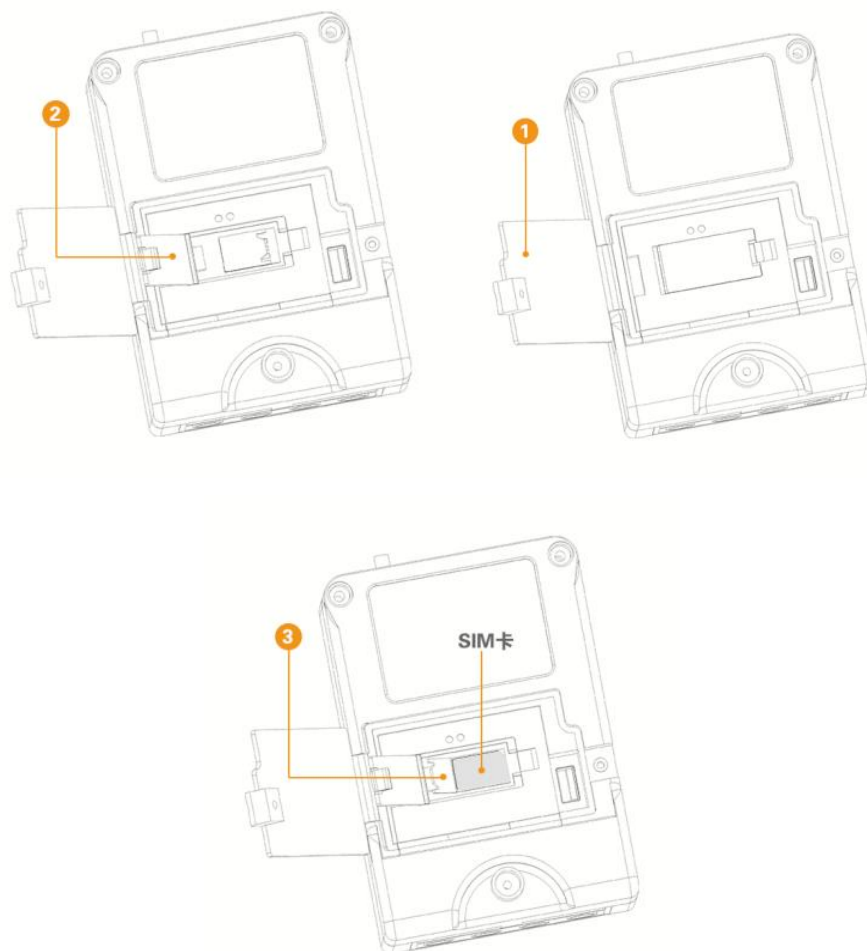


图 4

步骤:

- ① 打开透明翻盖
- ② 揭开 GPRS 模块扣板
- ③ 插入 SIM 卡到 SIM 卡座中，扣紧。

3.2. 设置正确的抄表后台 IP 和端口设置

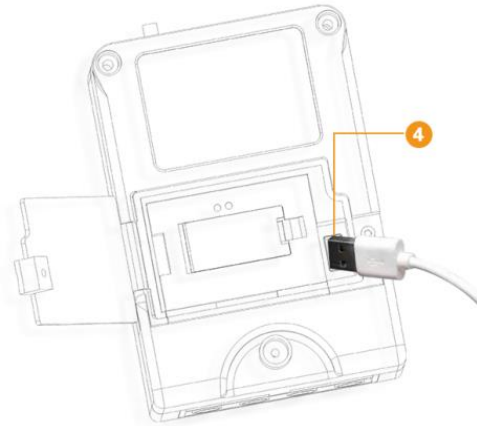


图 5

- (1) ④ 通过 USB 把集中器连接到 PC
- (2) 运行集中器测试程序
- (3) 勾选【COMM】并选择正确的串口，点击【打开串口】把集中器连接到 PC；
- (4) 选择【读取 GPRS 和端口】，点击【执行命令】，读取和验证 GPRS IP 和端口。
- (5) 如需修改集中器的 GPRS IP 和端口，选择【设置 GPRS 和端口】，输入正确的 IP 地址和端口，点击【执行命令】，命令返回成功则成功设置。

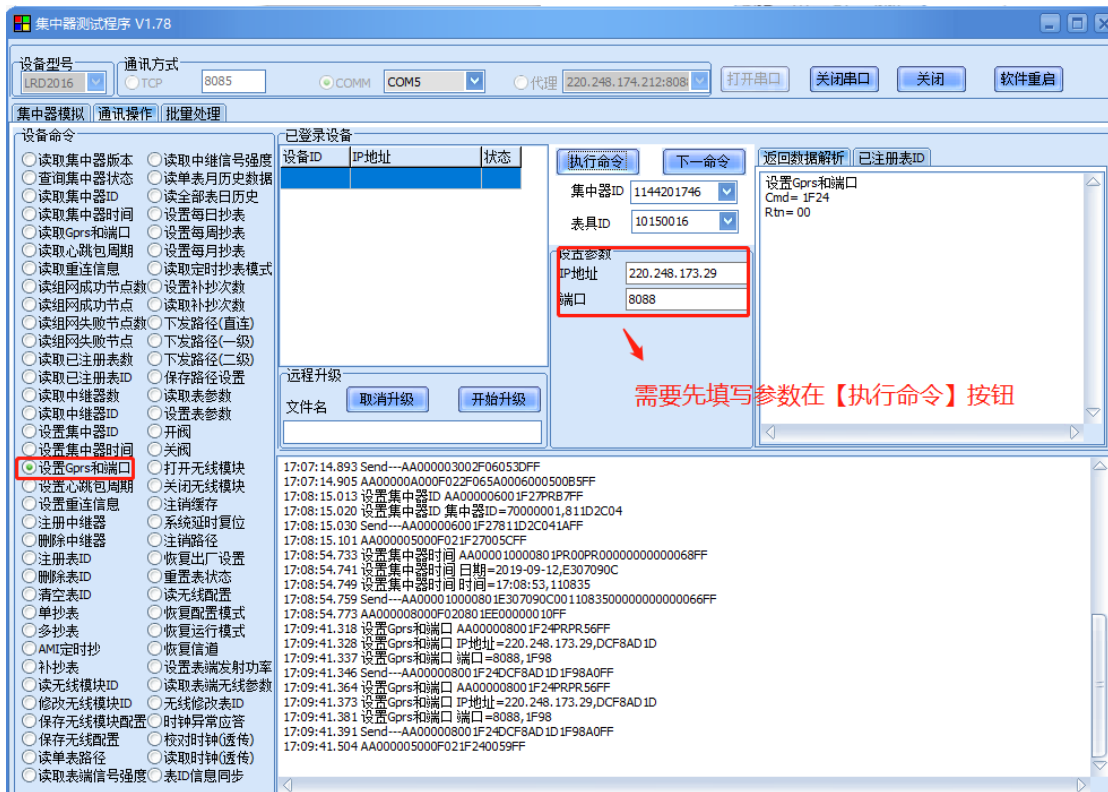


图 6

3.3. 连接 LoRa 天线



图 7

- ⑤ 把 LoRa 天线接入集中器天线接口并拧紧。

3.4. 把 220V 电源线插头插入电源插座

集中器主板指示灯或 GPRS 模块指示灯亮表明上电成功。

3.5. 验证集中器是否正常工作

- (1) 观察集中器主板指示灯，LED4(GPRS 指示)慢闪表示成功接入后台。
- (2) 观察集中器 GPRS 模块指示灯，LED7(绿灯)慢闪表示成功接入后台。

4. 产品功能

4.1. LoRa 无线组网，实现水表无线集抄

集中器通过 LoRa 无线与水表、中继器组成无线网络。

一个集中器可支持多达 1000 个水表。

4.2. 支持无线唤醒，实现低功耗和下行实时通讯

集中器可以无线远程唤醒水表、中继器。

水表和中继器在空闲时可以进入待机状态从而实现低功耗，因为支持无线唤醒，在待机状态下后台可以唤醒水表和中继器，进行无线远程抄表和开关阀等操作，实现与设备的实时通讯。

4.3. 可独立抄表，安全可靠

把水表和中继器地址和路由表下载到集中器，设定定时抄表时间和抄表模式，集中器无需抄表后台下达指令就可以独立抄表，并把数据保存在 flash 中，保证数据不丢失，安全可靠。

一个集中器集抄 1000 个水表，每个水表每天保存 1 条抄表记录，可保存最近 5 个月数据。

4.4. 支持无线中继和水表中继器，扩大无线覆盖范围

对集中器无线信号无法覆盖或信号弱的水表，可增加中继器，或者把水表本身作为中继，扩大集中器无线覆盖范围，有效解决无线覆盖和死角问题。

目前最大支持二级中继。

5. 操作说明

5.1. 通过 USB 连接到 PC

(1) USB 连接

把 USB 线一端插入集中器 USB 接口，另一端连接到 PC 的 USB 口。

(2) 安装串口转 USB 驱动程序

解压 USB 转串口驱动.rar 得到 CH341SER.zip;

解压 CH341SER.zip 得到 CH341SER 目录文件;

运行 CH341SER\setup.exe，按提示完成操作即可。

(3) 运行集中器测试程序

运行 LoRaApTest.exe。

(4) 选择正确的串口连接集中器

在集中器测试程序中，勾选【COMM】，并下拉选择正确的串口名称，点击【打开串口】，提示打开串口成功则集中器成功连接到 PC，此时可对集中器进行测试和设置。

5.2. 通过 GPRS 连接抄表后台

确保以下事项正确完成后，集中器上电会自动连接到抄表后台，并具有断开重连功能：

- (1) 确保集中器中设置了正确的 IP 和端口
- (2) 确保插入了有效的 SIM 卡
- (3) 确保集中器与后台通讯协议匹配

5.3. LoRa 组网操作说明

5.3.1. LoRa 组网要点

(1) 树形网络，支持二级中继，扩展无线覆盖范围

LoRa 远传水表抄表系统，无线组网采用树形架构，支持信号中继以拓展无线覆盖范围，除中继器外，水表也可以做中继，最多支持二级中继。

(2) 全手工组网，无线路由清晰，功耗低

系统采用手工组网方式，把集中器所覆盖的设备（中继器和表，下同）ID 注册到指定集中器，并根据实际情况进行下发路径设置以设定该集中器的路由表。

成功注册到集中器的设备，通讯时直接指定设备 ID 即可，集中器会自动按设定的路由进行寻址和通讯。

(3) 下发路径限制

只有成功注册到集中器的表，才能对该表执行下发路径操作。

(4) 定时抄表限制

只有成功注册到集中器且成功下发路径的表，才能对该表执行定时抄表功能，定时抄表包括每日、每周和每月抄表。

未注册到集中器或未下发路径的表，可以进行单抄表操作，但无法执行定时抄表。

(5) 中继设置策略

根据集中器和表的现场连接状态，以及信号强度值（值越小信号越强），判断是否需要增加中继以及中继的方式：

对连接成功且表端信号强度小于 100 的表，无需增加中继；

对连接失败的表，必须增加中继；

对连接成功但表端信号强度大于 100 的表，建议增加中继；

如果中继后续的表个数少于 5 个，可以采用表做中继，否则建议采用中继器做中继；

一级中继无法满足连接和信号强度要求，可增加二级中继器；

如果一个集中器下的中继过多，综合考虑成本、效率和功耗，可考虑增加集中器并减少中继。

5.3.2. LoRa 组网设置步骤

- (1) 集中器通过 USB 连接到 PC，运行集中器测试程序
- (2) 注册表 ID、注册中继器 ID 到集中器，所有该集中器覆盖的表和中继器均需注册
- (3) 保存无线配置，使注册的表 ID 和中继器 ID 永久保存，否则掉电后会丢失
- (4) 下发路径到集中器，所有该集中器覆盖的表和中继器均需下发路径
- (5) 保存路径设置，使下发路径永久保存，否则掉电后会丢失

5.4. 集中器测试和设置

详情请参考《集中器测试程序使用说明》

5.5. 安装固定

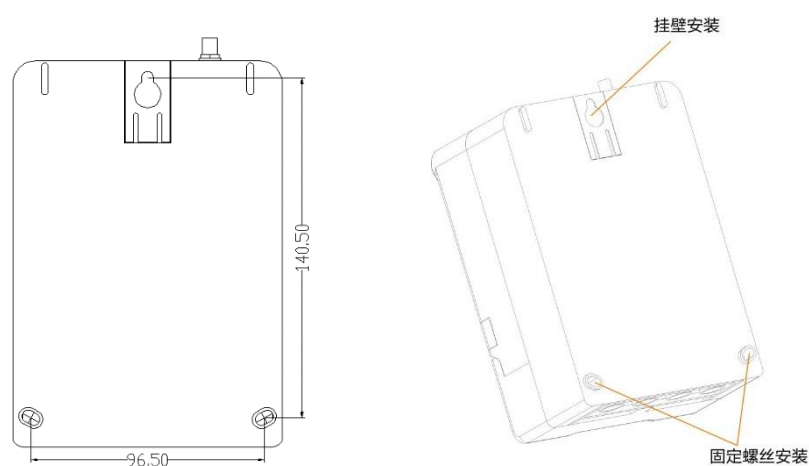


图 8

产品背面上方有一个适合 M4 螺丝的挂壁安装孔，下方有两个适合 M4 螺丝的固定安装孔。

6. 安全注意事项

6.1. 用电安全

集中器使用 220V 电源供电时，严禁触碰集中器电源接口以及电路板上带危险标志的部分，需要确保用电安全。

6.2. 防水

集中器不具备防水功能，使用时需避免雨淋和浸泡，户外安装时建议安装在防水箱内。

7. 产品常见问题

7.1. 集中器通过 USB 连接到 PC 失败

- (1) 检查是否安装的正确 USB 转串口驱动程序
- (2) 检查是否选择了正确的串口

7.2. 集中器未连接到后台

- (1) 检查集中器是否成功上电
- (2) 检查 GPRS 模块电源指示灯和网络指示灯
- (3) 检查是否设置了正确的 GPRS IP 和端口
- (4) 检查 SIM 卡是否正确插入 SIM 卡槽
- (5) 检查 SIM 卡是否开通且未欠费
- (6) 检查抄表后台是否正常运行

7.3. 集中器无法抄表

- (1) 检查集中器是否成功连接到后台或 PC
- (2) 检查集中器 LoRa 天线是否正确安装
- (3) 检查无法抄表的表是否正常工作
- (4) 检查表 ID 是否正确
- (5) 检查表路径是否正确

7.4. 集中器抄表成功率低

- (1) 检查集中器天线是否安装
- (2) 检查周围环境是否存在无线干扰
- (3) 检查抄表率成功率低的表天线是否正确安装
- (4) 检查抄表率成功率低的表信号强度是否高于 100

8. 制造商信息

制造商 : 广州旋坤信息科技有限公司
地址 : 广东省广州市黄埔区科学城科学大道 33 号视联科技园 A 栋 506/518
电话 : 19925689395 19925689396 020-82036315
传真 : 020-82036316
微信 : 19925689395
网址 : xuankuntek.com